

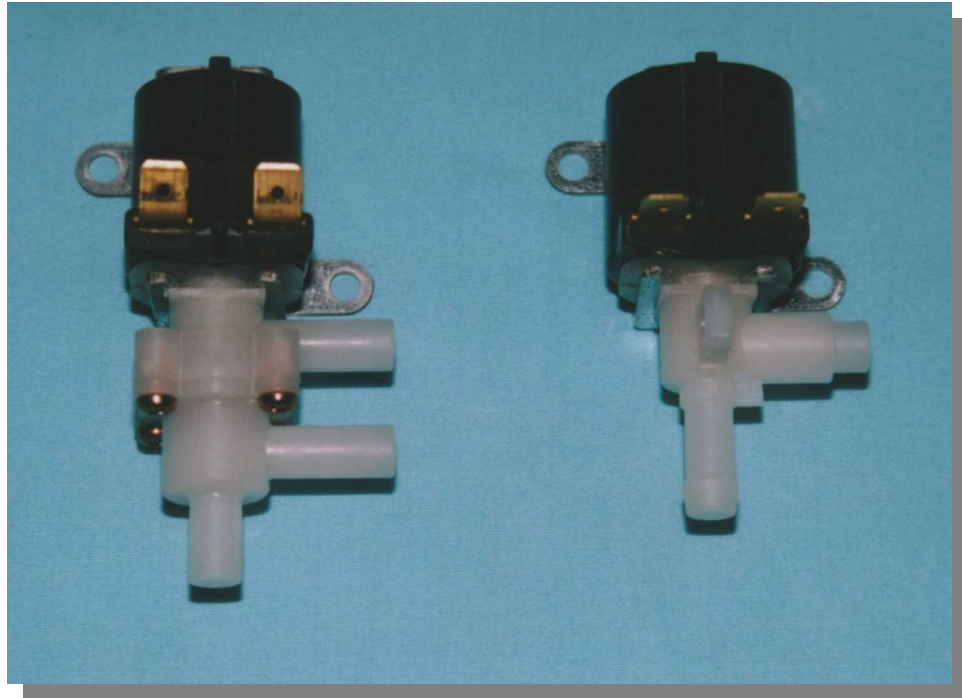


エア電磁弁

Air Valve

ローコスト・量産に適したエア電磁弁

Low price and suitable for mass production



特長 Features

- ・ 0 ~ 50kPaまでの空気の流れを制御
Controls air flow with pressure from 0 to 50kPa.
- ・ DC12Vタイプと100V全波整流タイプを選択可能
Two types of ratings: 12VDC / 100V full-wave rectification
- ・ シンプルな構成で5万回動作の高耐久性
Simple structure and high durability (50,000 operations)
- ・ 対オゾン性の高いタイプ等、カスタマイズ可能
Anti-ozone type available

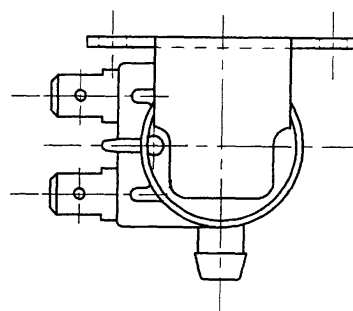
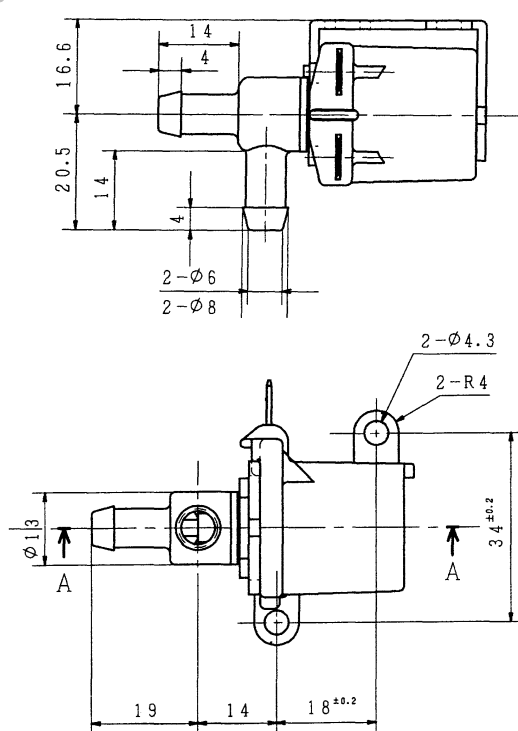
用途 Applications

- | | |
|-------------|------------------------------|
| ・ エア式マッサージ器 | Air massagers |
| ・ 泡風呂 | Jacuzzi baths |
| ・ エア式ベッド | Air beds |
| ・ エア式座席 | Air seats |
| ・ 各種エア制御 | Various types of air control |

仕様 (100V全波整流タイプ) Specifications (100V full-wave rectification type)

1.定格電圧 Rated voltage	100V 全波整流 full-wave rectification
2.定格電流 Rated current	80mA
3.動作電圧 Operating voltage	圧力50KPa時、定格電圧の85% 85% of the rated voltage at 50KPa
4.使用流体 Operating medium	空気 Air
5.使用圧力範囲 Operating pressure range	0 ~ 50KPa
6.吐出量 Air discharge	動圧力20KPa で10L/min以上 10L/min. or more at 20KPa
7.耐久性 Durability	使用圧力範囲内で0.25sec ON/OFFを5万回 within operating pressure range, 50,000 cycles of 0.25sec on-off operations
8.取付姿勢 Mounting	プランジャーの動作方向と水平方向に取付 to be mounted parallel to the plunger movement

外寸 Size



その他、使用方法に関し
ましては当社営業担当へ、
お問合せください。

Please contact us for further
information

製品改良等により、仕様・寸法をお断りなく変更することがありますのでご了承ください。
Information subject to change without notice.

発売元
お問い合わせ先



テクノエクセル株式会社

〒382-0097 長野県須坂市大字須坂字八幡裏1588

TECHNO EXCEL CO., LTD.

1588, Hachiman-Ura, Suzaka, Nagano 3820097 JAPAN

TEL. 026-245-0580 FAX. 026-245-7816 E-mail. sales@exl.jp