



流量センサ(2L)

FLOW SENSOR

水流量を電気信号として出力します

Senses the flow of water and outputs electrical signals.



■ 特長 Features

- 広い計測範囲と高い測定精度
Wide range of measurement and high accuracy
- 簡単な構造で優れた耐久性
Simple structure and excellent durability
- 小型軽量
Small size and light weight

■ 用途 Applications

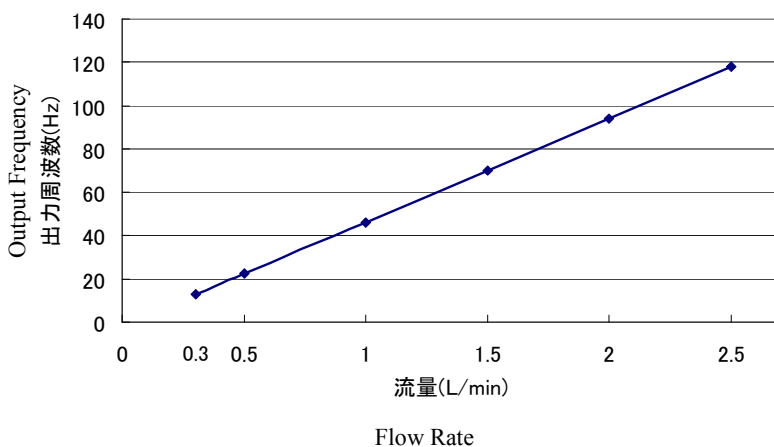
- 浄水器・整水器の流量監視
Monitoring of flow rate of water purifier, etc.
- 定水量給水の監視等
Monitoring of constant water supply, etc.
- フィルター交換時期の管理等
Monitoring of exchange timing of filters, etc.

■仕様 Specifications

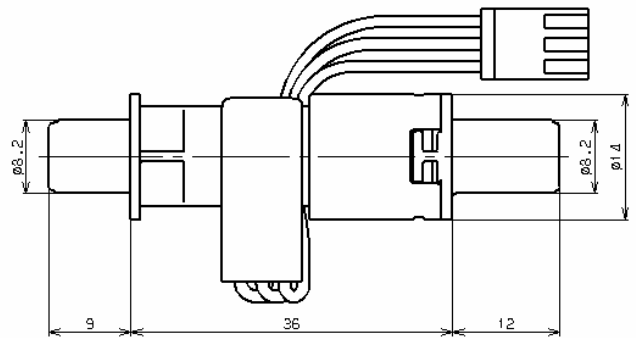
1. 流量範囲 Range of flow rate	0.3L/min～2.5L/min
2. 精度 Accuracy	±20%以内(0.5L/min) within±20% (at 0.5L/min)
3. 使用水圧 Operating water pressure	490kPa (5.0kgf/cm ²) 以下 490kPa (5.0kgf/cm ²) or less
4. 耐水圧 Water pressure resistance	980kPa (10kgf/cm ²)
5. 使用流体 Operating fluid	水道水 (但し流体中に気泡がないこと) Tap water (with no bubble in the fluid.)
6. 使用流体温度 Operating fluid temperature	0℃ ～ 40℃
7. 使用周囲温度 Operating ambient temperature	0℃ ～ 50℃
8. 保存温度 Storing temperature	-10℃ ～ 70℃
9. 電源電圧電流 Voltage/Current	V _{cc} =5±0.5 (V) I _{cc} =8 (mA)

■流量特性(例)

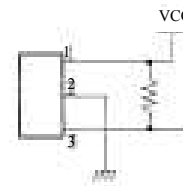
Flow rate characteristics (Example)



■外寸 Size



推奨回路図 Recommended Circuit Diagram



※製品改良等により、仕様・寸法をお断りなく変更することがありますのでご了承ください。

Information subject to change without notice.

発売元
お問い合わせ先



テクノエクセル株式会社

〒382-0097 長野県須坂市大字須坂字八幡裏1588

TECHNO EXCEL CO., LTD.

1588, Hachiman-Ura, Suzaka, Nagano 3820097 JAPAN
TEL. 026-245-0580 FAX. 026-245-7816 E-mail. sales@exl.jp
URL <http://www.exl.jp/>