



蛇口取付用切替弁

Faucet-Mounting Flow Switching Valve

スプール弁式3モード切替弁

Three-mode switching spool valve



特長 Features

- ・安全弁付
Check valve incorporated
- ・低価格
Low price
- ・小型
Compact size
- ・高耐久性
High durability
- ・優れた切替感触
Excellent switching feel
- ・薄く使いやすい
Flat and easy to use

用途 Applications

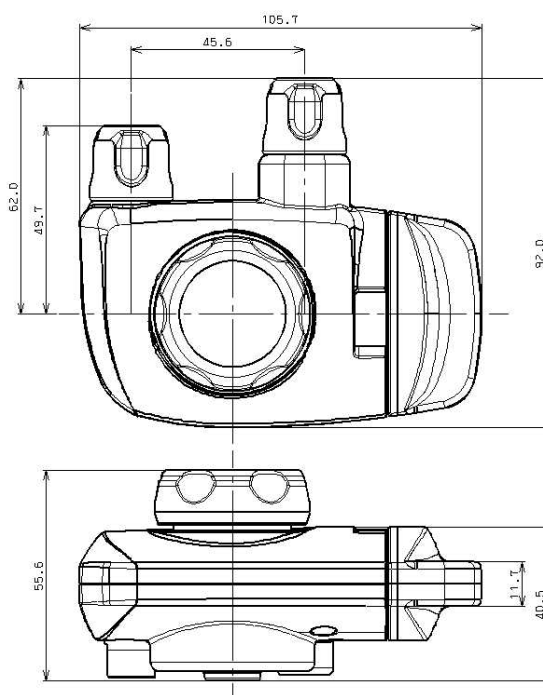
- ・据置式浄水器
Free-standing water purifiers
- ・アルカリイオン整水器
Alkaline-ionic water generators

仕様 Specifications

1Wayタイプ / 2Wayタイプ有 1-Way / 2-Way Type

1. 使用流体温度 Operating fluid temperature	0 ~ 40
2. 耐水圧 Watertight	750kPa
3. 吐水量 Flow rate	(1) 原水 Tap water 7 /min以上 (100kPa時) 7 /min or more (at 100kPa)
	(2) シャワー Shower 6 /min以上 (100kPa時) 6 /min or more (at 100kPa)
	(3) 浄水 Purified water 6 /min以上 (100kPa時) 6 /min or more (at 100kPa)
4. 耐久性能 Durability	50,000回以上 (水圧200kPa通水時) 50,000 operations or more (at 200kPa water pressure)
5. 耐熱水性能 Resistance to hot water	60 の熱水通水に30分耐えること Must withstand 60 water flow for 30min

外寸 Size



製品改良等により、仕様・寸法をお断りなく変更することがありますのでご了承ください。
Information subject to change without notice.

発売元
お問い合わせ先



テクノエクセル株式会社

〒382-0097 長野県須坂市大字須坂字八幡裏1588

TECHNO EXCEL CO., LTD.

1588, Hachiman-Ura, Suzaka, Nagano 3820097 JAPAN

TEL. 026-245-0580 FAX. 026-245-7816 E-mail. sales@exl.jp