

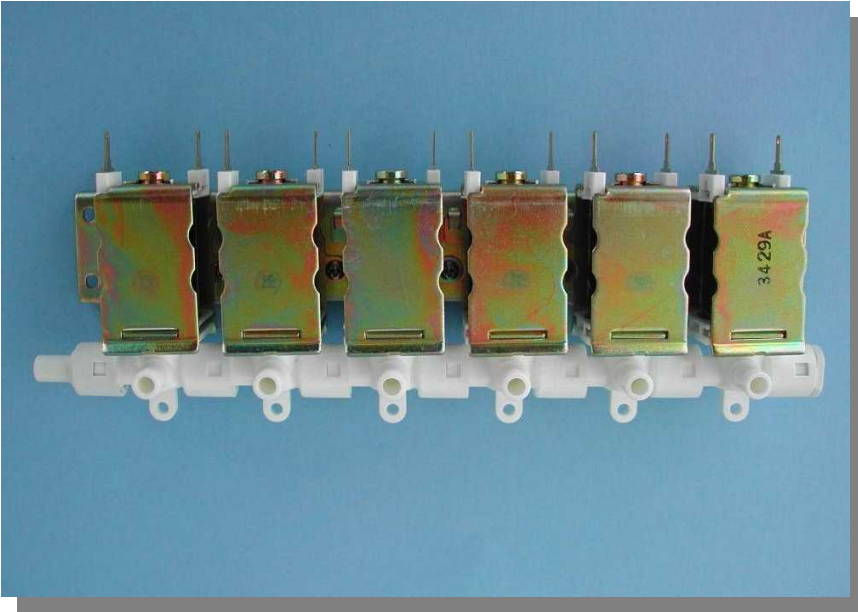


連結配管式エア電磁弁

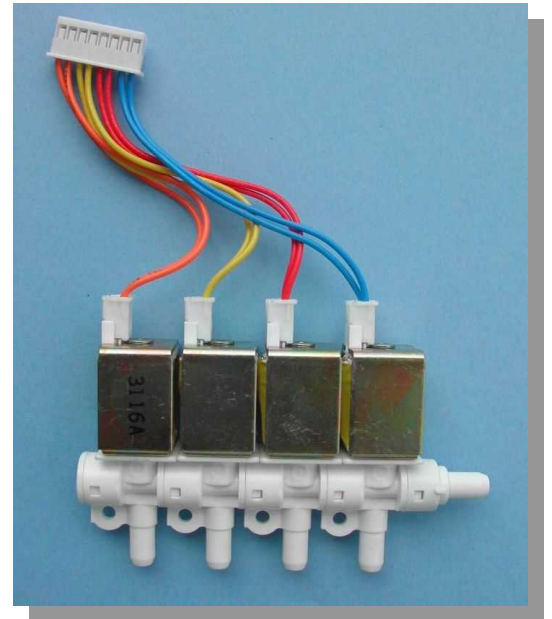
Multiple Solenoid Air Valve

使い勝手の良いエア電磁弁

Easy-To-Use Solenoid Air Valve



小型 Small Type



特長 Features

- ・ご希望に合わせ、必要な数だけ連結が可能
The number of valves is optional according to the customer's specifications
- ・省電力で大流量のエアを制御
Energy efficient and controls large volume of airflow
- ・シンプルな構成で30万回動作の高耐久性
Simple structure and high durability (300,000 operations)
- ・弊社従来品と比較して大幅な静音化を達成
Reduced the noise drastically, compared to our existing air valves

用途 Applications

- ・エア式マッサージ器 Air massagers
- ・エア式ベッド Air beds
- ・エア式座席 Air seats
- ・各種エア制御 Various types of air control

仕様 Specifications

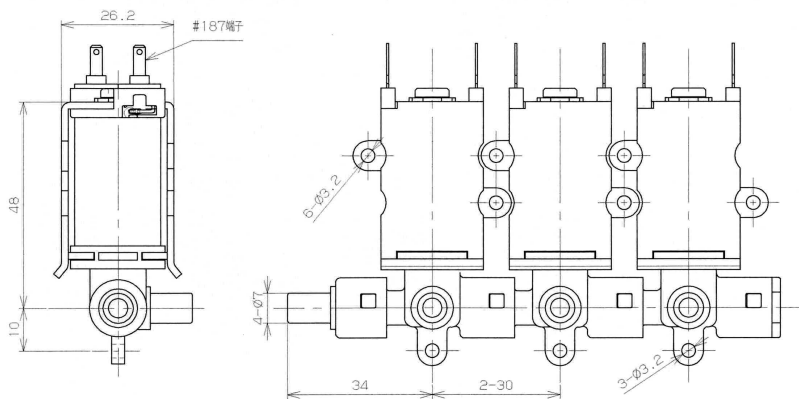
小型 Small type

標準 Standard

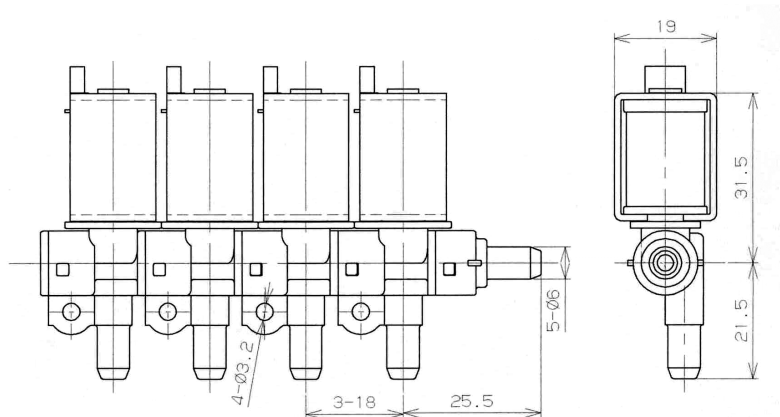
1.定格電圧	Rated Voltage	DC6,12,24V	DC6,12,24V・AC100V全波整流
2.消費電力	Rated Current	1.5W	4.8W
3.オリフィス径	Orifice Diameter	1.0,1.6	3.0,4.0
4.最大使用圧力	Max Pressure Range	80kPa,55kPa	50kPa,30kPa
5.使用流体	Operating Medium	空気 Air	
6.吐出量	Air Discharge	動圧力20KPa で10L/min以上	10L/min or more at 20KPA
7.応答性	Response	0.25sec ON,OFF	
8.耐久性	Durability	30万回 ON-OFF	300,000 times
9.ポート数	Number of Ports	2方・3方	2 or 3
10.取付姿勢	Mounting	プランジャーの動作方向と水平方向に取付	Lateral to plunger
11.リーク量	Air Leakage	5cc / 毎分 以下	5cc/min. or less

寸法 Size

標準タイプ Standard Type



小型タイプ Small Type



その他、使用方法に
関しましては当社営業
担当へ、お問合せくだ
さい。

Please contact us for
further information

製品改良等により、仕様・寸法をお断りなく変更することがありますのでご了承ください。

Information subject to change without notice.

発売元
お問い合わせ先



テクノエクセル株式会社

〒382-0097 長野県須坂市大字須坂字八幡裏1588

TECHNO EXCEL CO., LTD.

1588, Hachiman-Ura, Suzaka, Nagano 3820097 JAPAN

TEL. 026-245-0580 FAX. 026-245-7816 E-mail. sales@exl.jp