

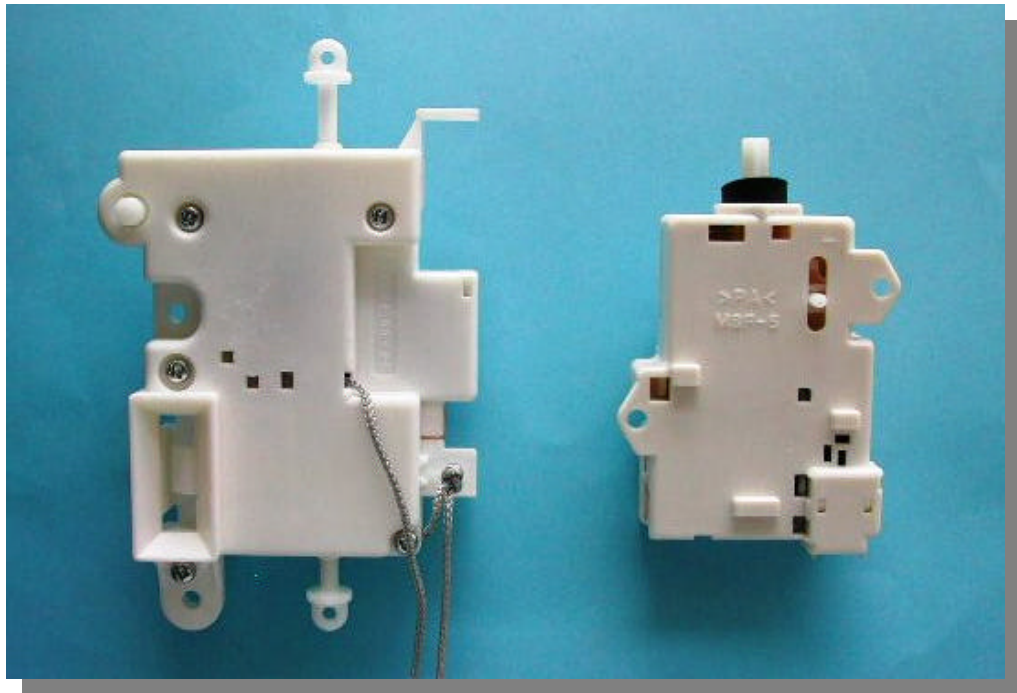


# ドアロックSW・フタロックSW

## Door Lock Switch , Lid Lock Switch

**安全のため運転中ドアをロックします**

Locks door during operation for user's safety



### 特長 Features

- ・当社独自のアクチュエーター 構成による高い信頼性  
High reliability obtained by Techno Excel 's unique actuator structure
- ・簡単な構造で優れた耐久性  
Simple structure and superior durability
- ・左右の開きドアに対応可能  
Applicable to both right-hand and left-hand door

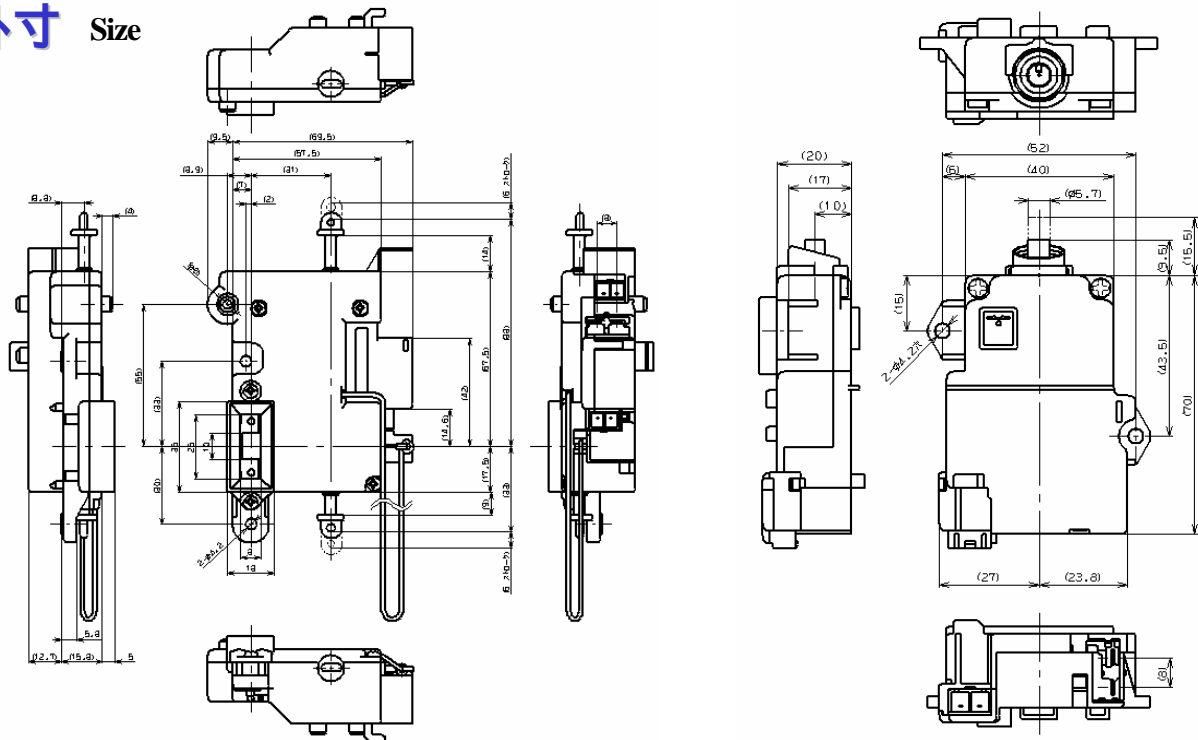
### 用途 Applications

- ・ドラム式洗濯乾燥機      Front-Loading Washer/Dryer
- ・縦型洗濯乾燥機      Top-Loading Washer/Dryer
- ・食器洗い乾燥機      Dishwasher

# 仕様 Specifications

1. ボディ材質	Body	PAポリアミド Polyamide PPポリプロピレン Polypropylene
2. 端子	Terminals	0.5mm thick× 8.0mm Pitch (日本端子N24)
3. 定格電圧	Rated Voltage (Coil)	100 ~ 110V全波整流 100-110V Full-Wave Rectification 200 ~ 240V全波整流 200-240V Full-Wave Rectification
4. 定格電流	Rated Current (Coil)	1.66A以下 1.66A or less
5. 定格時間	Rated time (Coil)	短時間定格0.1秒 Short time rating 0.1sec.
6. 定格電圧	Rated Voltage (Switch)	5V DC
7. 定格電流	Rated Current (Switch)	10mA
8. 使用周囲温度	Ambient temperature	-10 ~ 50
9. 強度	Strength	200N以上 200N or more
10. 耐久性能	Durability	20,000サイクル以上 20,000 cycles or more

## 外寸 Size



製品改良等により 仕様・寸法をお断りなく変更することがありますのでご了承ください。

**Information subject to change without notice.**

発売元  
お問い合わせ先



# テクノエクセル株式会社

〒382-0097 長野県須坂市大字須坂字八幡裏1588

## TECHNO EXCEL CO., LTD.

1588, Hachiman-Ura, Suzaka, Nagano 3820097 JAPAN

TEL. 026-245-0580 FAX. 026-245-7816 E-mail. sales@exl.jp