

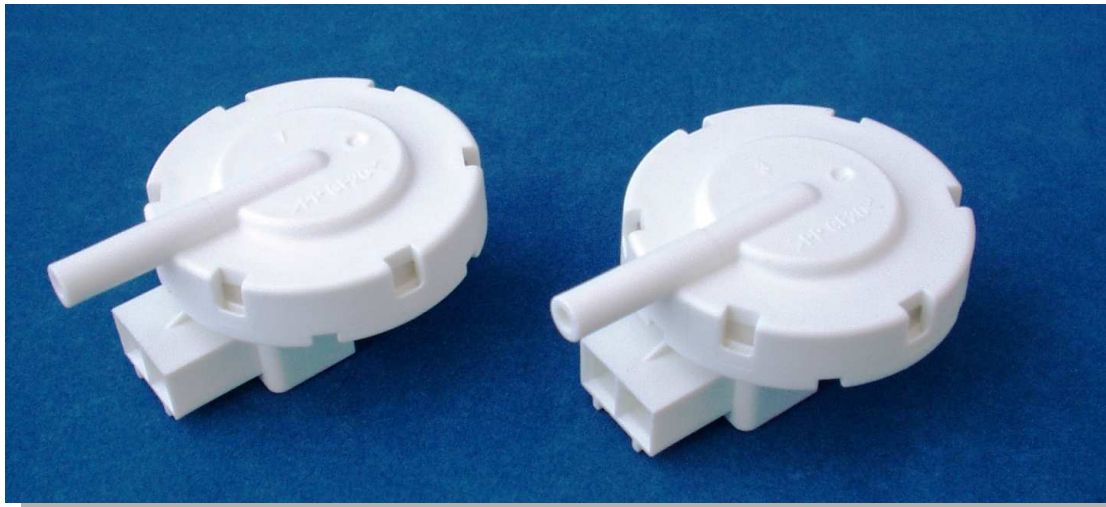


小型水位センサ

Pressure Sensor

従来型の45%小型化を実現、高精度微圧センサ

High accuracy pressure sensor downsized by 45% compared to our existing pressure sensors



■特長 Features

- 簡単な構造で優れた耐久性
Simple structure and high reliability
- 外部環境の変化に強い構成
Tough structure against environmental change
- 小型・軽量・低コスト
Small size, light weight and low price
- 初期出力信号の任意設定が可能
Initial output frequency setting is optional.
- アダプターの追加により、従来の当社製薄型センサの取付形状に合わせることが可能
For user's convenience, an optional adapter is prepared to fit Techno Excel's existing sensor size.

■用途 Applications

- | | |
|---------------|--|
| ▪ 洗濯機・食器洗い乾燥機 | Automatic washing machines, dishwashers |
| ▪ 各種タンクの水位検知 | Detection of water level for various tanks |
| ▪ エアコン等の目詰り検知 | Detection of clogging in air conditioners, etc |
| ▪ その他圧力検知機器 | Pressure detection |

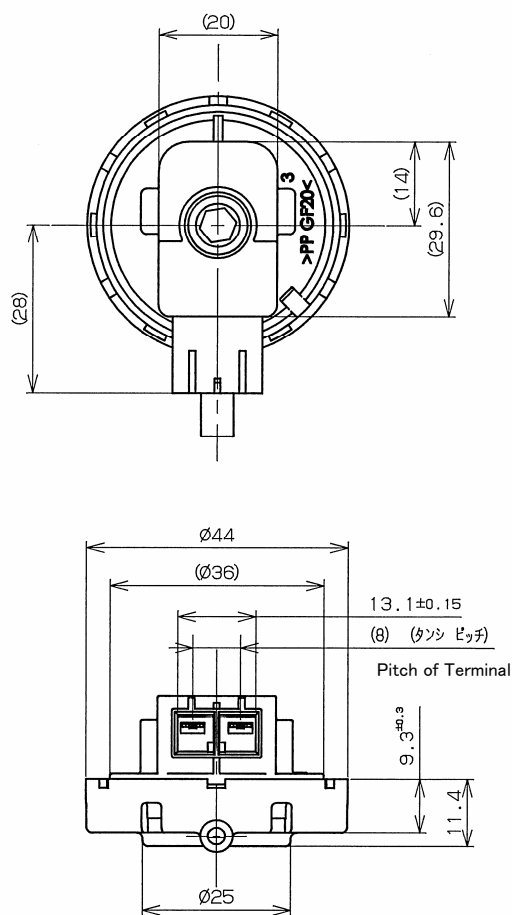
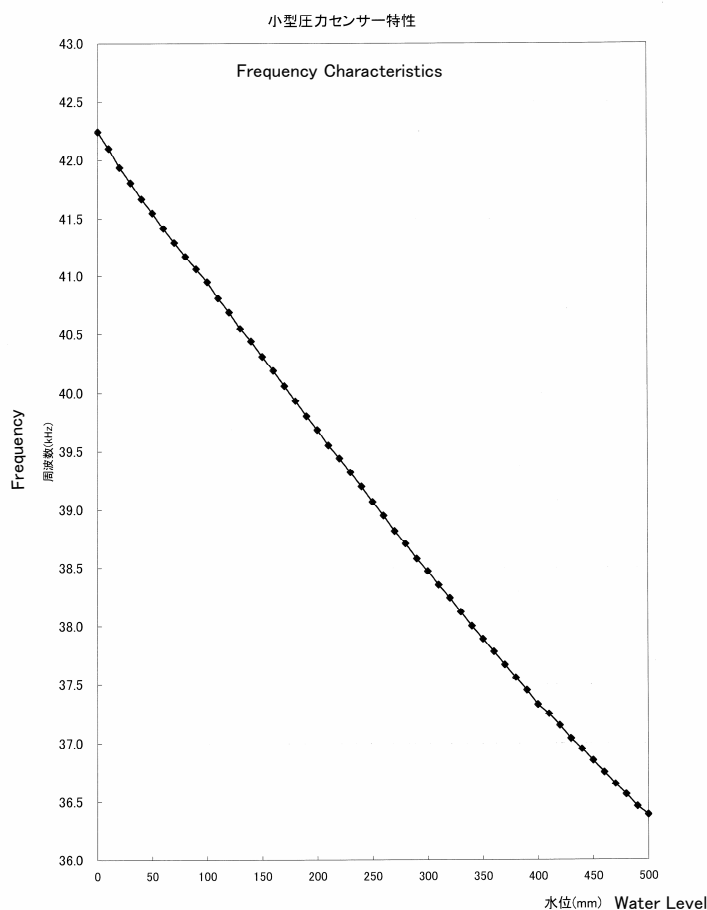
仕様

Specifications

1. ボディ材質 Body	PP (ポリプロピレン)
2. 端子 Terminals	0.5mm thick*8.0mm Pitch (日本端子N24)
3. 使用圧力範囲 Operating Pressure Range	0~500mmH ₂ O(0~4.9kPa)
4. 精度 Accuracy	±15mmH ₂ O (200~400mmH ₂ O範囲で)
5. 圧力媒体 Pressure Medium	空気 Air
6. 耐圧力 Maximum Over Pressure	2,000mmH ₂ O
7. 定格電圧 Rated Voltage	5V DC
8. 最大電流 Maximum Current	72mA
9. 周囲使用温度 Ambient Operating Temperature	-10~50°C
10. 耐久 Durability	50,000サイクル以上 50,000 cycles or more

出力周波数特性(例) Output Frequency

外寸 Size



※製品改良等により、仕様・寸法をお断りなく変更することがありますのでご了承ください。

Information subject to change without notice.

発売元
お問い合わせ先



テクノエクセル株式会社

〒382-0097 長野県須坂市大字須坂字八幡裏1588

TECHNO EXCEL CO., LTD.

1588, Hachiman-Ura, Suzaka, Nagano 3820097 JAPAN

TEL. 026-245-0580 FAX. 026-245-7816 E-mail. sales@exl.jp

URL <http://www.exl.jp/>